

LiberoPro VESTAVNÁ indukční varná deska ROVNÁ, 1 zóna, 230V

POL. #: _____

MODEL #: _____

PROJEKT # _____

SIS # _____

AIA # _____



600876 (EIHDEDOMCS)

LIBERO INDUKCE, ROVNÁ,
1 ZÓNA, VESTAVNÁ, 230V

Zkrácená specifikace

Položka č.

Vestavná indukční varná deska jedno zónová. Odolná sklokeramická varná deska 4mm silná vsazená a utěsněná do nerezového těla (AISI 304). Ovládání přes dotykové ovládání na skle s možností nastavení výkonu a času. Dvoubarevné uživatelské rozhraní (bílé a červené) pro lepší čitelnost. Funkce zámku pro zabránění náhodné změně nastavení během práce. Varování před horkým povrchem. Automatická detekce umístění nádoby na varnou plochu, nízké tepelné vyzařování, maximální účinnost, energeticky úsporné zařízení. Vhodné pro pánve a hrnce od průměru 120mm do 340mm. El. přívodní kabel a zástrčka součástí dodávky. Ochrana proti průniku vody - IPX4

Hlavní funkce a vlastnosti

- Zástrčkové zařízení určené pro VESTAVNOU INSTALACI.
- Dvoubarevné uživatelské rozhraní (bílé a červené) pro lepší čitelnost.
- Automatická detekce umístění nádob pro optimalizaci spotřeby energie.
- Skleněný dotykový displej nahoře pro maximální viditelnost.
- Nastavení úrovně výkonu od 1 do 10.
- Funkci časovače lze použít k nastavení doby vaření a automatické vypnutí zóny na konci nastaveného času.
- Vhodné pro pánve a hrnce od Ø 120mm do Ø 340mm.
- Autodiagnostika: v případě chyby se zobrazí chybový kód (Exxx).

Konstrukce

- Robustní nerezová konstrukce z ušlechtilé nerez oceli AISI304.
- Robustní sklokeramická varná plocha s utěsněným povrchem, tloušťka 4 mm.
- Včetně přívodního kabelu a zástrčky.
- IPX4 - ochrana proti průniku vody.

Udržitelnost

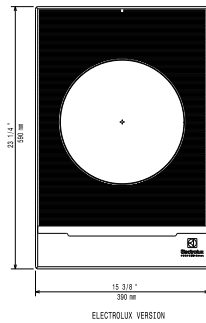
- Rychlý přenos tepelné energie přímo do dna pánve/nádoby a nízké vyzařování tepla do okolí.
- Tento model je v souladu se švýcarskou vyhláškou o energetické účinnosti (730.02).

Extra příslušenství

- Sada ventilační (vč. vzduchového dopravníku s flexibilním potrubím a držáku filtru) pro vestavné Drop-in funkce PNC 650146
- Sada instalační (vč. těsnění a instalačních úchyťů) pro vestavné Drop-in funkce PNC 650147

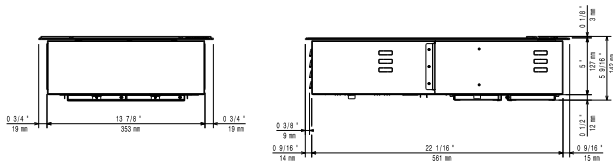
SCHVÁLENO: _____

Shora

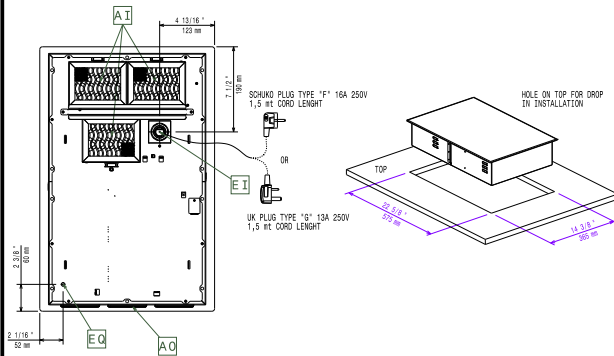


ELECTROLUX VERSTON

Boční


 EI = Elektrické napojení
 EO = El.výstup

Ostatní:


Elektro

| | |
|----------------------------------|--------------------------|
| Napětí: | 220-240 V/1N ph/50-60 Hz |
| Celkový příkon: | 3.5 kW |
| Typ el.koncovky | CE-SCHUKO |
| Minimální přívodní jistiění (A): | 13A |

Hlavní informace

| | |
|-------------------------|---------|
| Vnější rozměry, Šířka | 392 mm |
| Vnější rozměry, Hloubka | 592 mm |
| Vnější rozměry, Výška | 127 mm |
| Netto váha: | 14.5 kg |
| Ochrana pro vodě: | IPX4 |

Zařízení je předem připraveno pro PŘÍVOD vzduchu, který NENÍ dodáván se zařízením (dispozici jako volitelné extra příslušenství). Minimální otvor pro přívod vzduchu pro umístění do nábytku je 3000mm².

Pokud nelze zajistit dostatečný přívod chladného vzduchu do zařízení, může být obsluha upozorněna alarmem na přehřátí.

V případě "vlastní výroby" přívodu vzduchu se důrazně doporučuje ponechat možnost rychlého přístupu k filtrům sání vzduchu pro běžnou údržbu.